

POSS



FLEXIBILITÉ, PERFORMANCES PHOTOMÉTRIQUES POUR VOS MISES EN LUMIÈRE

Le concept du POSS pour l'éclairage architectural offre tous les avantages de la technologie LED : faible consommation d'énergie, maintien des performances dans le temps, allumage instantané, facilité à varier l'intensité et compatibilité avec le protocole DMX. Sur demande, nous pouvons également fournir des solutions alternatives, basées sur les protocoles DALI ou 1-10 V.

Le POSS est la solution Comatelec Schröder pour vos mises en lumière. La flexibilité des performances photométriques permet de multiples applications pour les illuminations : faisceau étroit, moyen, large, elliptique.

Plusieurs couleurs de LED sont disponibles : rouge - bleu - vert - ambre - blanc froid - blanc neutre - blanc chaud - RGBA - RGBW.

Disponible en plusieurs tailles de 230 mm à 1 mètre, le POSS se fond de manière discrète dans n'importe quel environnement architectural.

Jusqu'à 8.700 lm	63 W	BLANC CHAUD 3000 K	BLANC NEUTRE 4000 K	BLANC FROID 5700 K
LED BLEUES VERTES ROUGES OU AMBRES	RGBA	RGBW	SYM 8°	SYM 22°
SYM 27°	ELLIPTIQUE 8° x 46°	IP 66	IK 08	230 V 50 Hz
			DMX DALI	CE
		10 kV		

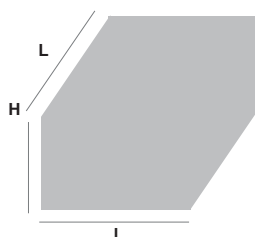
AVANTAGES CLÉS

- Nombreuses distributions photométriques
- Photométrie réglable sur site sur étrier
- LED statiques ou à couleurs variables (RGB) pour une créativité sans limite
- Matériaux résistants et de qualité
- Plusieurs possibilités d'installation
- Montage posé ou sur fourche

DIMENSIONS

	8 ou 16 LED	16 LED	24 LED	32 LED	40 LED
L	230 mm	400 mm	600 mm	800 mm	1 000 mm
l	90 mm	90 mm	90 mm	90 mm	90 mm
H	62 mm	62 mm	62 mm	62 mm	62 mm

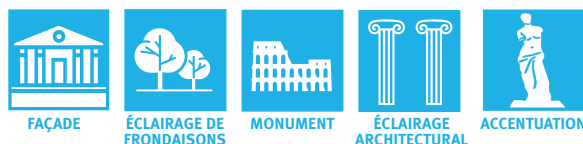
Toutes les dimensions sont indiquées hors fixation.



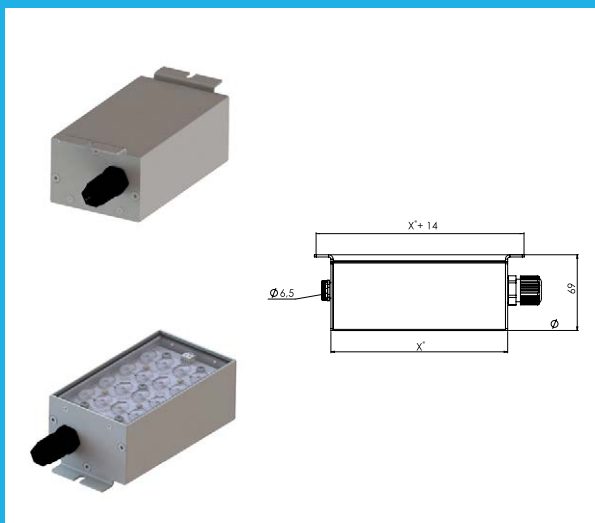
MATÉRIAUX ET FINITION

Profilé extrudé lisse exempt de rainure
Protecteur PC traité anti UV clair, sablé
Flasques en aluminium

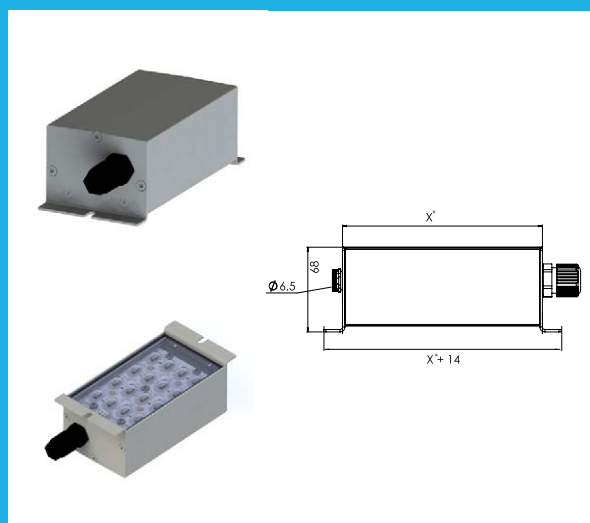
PRINCIPALES APPLICATIONS



FIXATION FIXE

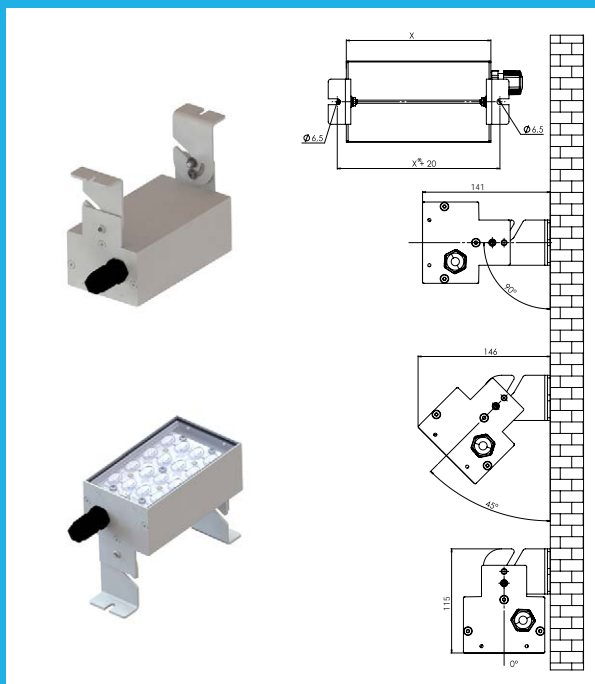


R1 : FIXATION EN L
AU DOS DE L'APPAREIL

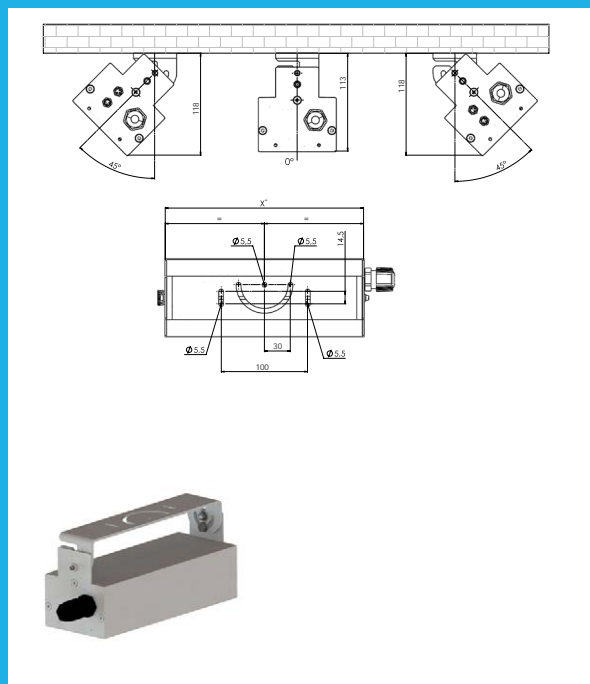


R2 : FIXATION EN L
CÔTÉ PROTECTEUR

FIXATION ORIENTABLE



R3 : FIXATION RÉGLABLE MUR/
PLAFOND



R4 : FIXATION RÉGLABLE FOURCHE

* : X correspondant à la longueur du module POSS selon le nombre de LED défini

