

CITEA NG2



L'émblématique luminaire urbain fait peau neuve

Les luminaires CITEA NG2 conservent leur esthétique urbaine épurée et font l'objet d'une refonte technique complète en intégrant les dernières technologies photométriques et de connectivité.

CITEA NG2 intègre les dernières générations de moteurs photométriques LensoFlex®, conçus pour fournir des performances visuelles élevées tout en réduisant considérablement la consommation énergétique.

CITEA NG2 est également une solution d'éclairage connectée. Compatible avec diverses options de connectivité, CITEA NG2 amène l'éclairage urbain dans l'ère des nouvelles technologies et en facilite la gestion.

Poursuivant la philosophie de leurs prédécesseurs, les luminaires CITEA NG2 ont été développés pour éclairer les espaces urbains où la sécurité et le bien-être des personnes sont essentiels.



Concept

CITEA NG2 est composé d'un corps en aluminium moulé sous haute pression et d'un protecteur en verre. Il a été conçu pour intégrer les dernières générations de LEDs et d'optiques, dans de multiples configurations, pour fournir les meilleures performances adaptées aux besoins du lieu.

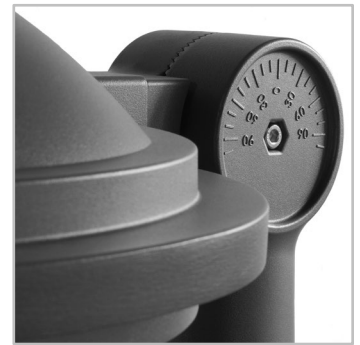
CITEA NG2 existe en deux tailles : Mini et Midi. La version Mini (de 8 à 48 LED) propose une solution idéale pour éclairer les rues résidentielles, routes urbaines et parkings tandis que la version Midi (de 16 à 96 LED) convient aux larges voies urbaines, boulevards, avenues et places.

Avec des fixations top ou latérales, CITEA NG2 peut s'associer à de nombreux mâts et consoles (en montage simple, double ou mural) pour une intégration harmonieuse dans l'environnement.

Les luminaires CITEA NG2 sont compatibles avec une économie circulaire. La partie inférieure contenant le bloc optique et les auxiliaires électroniques peut être entièrement retirée et remplacée en seulement quelques étapes afin de permettre l'intégration de futures technologies.



CITEA NG2 est équipé des dernières technologies photométriques afin de fournir les meilleures performances.



CITEA NG2 bénéficie d'une large gamme d'options de montage et de consoles.

Types d'applications

- RUES URBAINES ET RÉSIDENTIELLES
- PISTES CYCLABLES ET VOIES PÉDESTRES
- GARES FERROVIAIRES ET STATIONS DE MÉTROS
- PARKINGS
- GRANDES AIRES
- PLACES ET PIÉTONNIERS
- ROUTES ET AUTOROUTES

Avantages clés

- Un design intemporel pour les environnements ruraux et urbains
- Deux tailles disponibles : Mini et Midi
- Protecteur en verre trempé extra clair pour garantir de hautes performances
- Large gamme d'options de montage et de consoles
- Faible consommation d'énergie
- FutureProof: remplacement du moteur photométrique et des auxiliaires électroniques sur site
- Connectivité pour vos futurs besoins de type smart city
- Certifié Zhaga-D4i
- Versions alimentées par l'énergie solaire



La partie inférieure du CITEA NG2 peut être entièrement retirée afin de facilement permettre l'intégration de futures technologies.



CITEA NG2 est un luminaire connecté pouvant intégrer les dernières options de connectivité.



LensoFlex®4

LensoFlex®4 maximise l'héritage du concept LensoFlex® avec un moteur photométrique à la fois compact et puissant basé sur le principe de l'addition de la distribution photométrique.

Avec des distributions lumineuses optimisées et un rendement très élevé, cette quatrième génération permet de réduire la taille des produits afin de répondre aux besoins des applications avec une solution optimisée en termes d'investissement.

Les optiques LensoFlex®4 peuvent être équipées d'un système de contrôle du flux arrière pour empêcher un éclairage intrusif ou d'un limiteur d'éblouissement pour un confort visuel élevé.



Exhausteur de flux

Outre une finition plus esthétique avec une câblerie totalement masquée, cet accessoire augmente également le flux lumineux sortant du luminaire grâce à sa surface extra brillante qui réfléchit la lumière vers l'extérieur de l'unité optique. Selon la configuration, l'exhausteur de flux peut augmenter le flux lumineux de 2 à 3%.

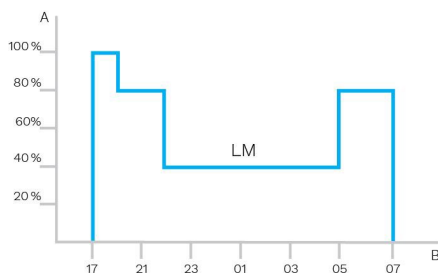




Gradation horaire personnalisée

Les alimentations électroniques intelligentes peuvent être programmées avec des profils de variation d'intensité complexes. Jusqu'à 5 combinaisons d'intervalles de temps et de niveaux d'éclairage sont possibles. Cette fonction ne nécessite aucun câblage supplémentaire.

L'intervalle entre l'allumage et l'extinction est utilisé comme point de référence pour activer le profil de variation d'intensité prédéfini. Ce système permet une économie d'énergie considérable tout en respectant les niveaux et l'uniformité d'éclairage requis pendant toute la nuit.



A. Performance | B. Temps



Capteur de luminosité

Le capteur de luminosité ou cellule photo-électrique commande l'allumage du luminaire lorsque la luminosité ambiante est insuffisante (journée nuageuse, tombée de la nuit, ...) afin de garantir sécurité et bien-être dans l'espace public.



Capteur PIR : détection de mouvement

Dans les zones où l'activité nocturne est épisodique, l'éclairage peut la plupart du temps être réduit au minimum. L'utilisation de capteurs de mouvement à infrarouge (PIR) permet de relever le niveau de l'éclairage dès que la présence d'un piéton ou d'un véhicule lent est détectée.

Chaque luminaire peut être configuré individuellement selon plusieurs paramètres comme les niveaux minimum et maximum ou la durée du temps de maintien. Les capteurs à infrarouge peuvent être utilisés de manière autonomes ou avec un système de télégestion au sein d'un réseau communicant.

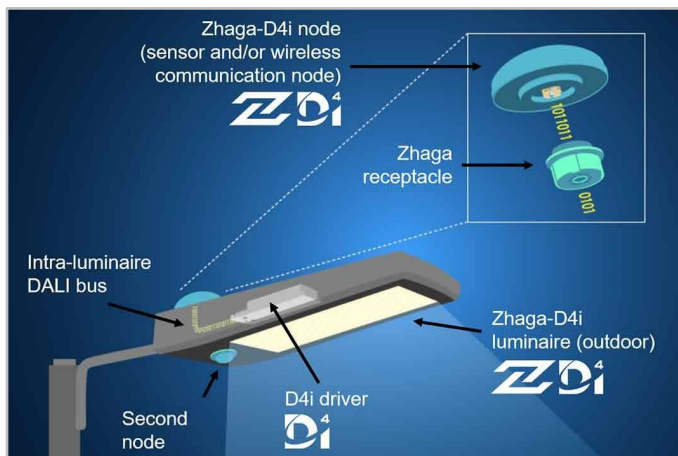


Le consortium Zhaga s'est associé à la DiiA pour formuler une certification unique « Zhaga-DALI 4 intra-luminaire DALI », appelée Zhaga-D4i. Celle-ci combine les spécifications de connectivité en extérieur de la 2e édition du Book 18 de Zhaga aux spécifications D4i de la DiiA pour l'interface DALI intra-luminaire.

2 prises : sur et sous le luminaire



Le connecteur Zhaga est compact et adapté aux applications où l'esthétique est essentielle. L'architecture Zhaga-D4i prévoit également la possibilité de monter deux connecteurs sur un même luminaire. On peut par exemple combiner un capteur de présence et un nœud de contrôle. Cette architecture présente aussi l'avantage de normaliser, avec la création du protocole D4i, certaines communications de capteurs de présence.



Standardisation pour des écosystèmes interopérables



Membre fondateur du consortium Zhaga, Schröder a participé à la création du programme de certification Zhaga-D4i. Ce programme soutient l'initiative visant à normaliser un écosystème interopérable. Les nouvelles spécifications D4i sont le fruit de l'adaptation des meilleurs éléments du protocole DALI2 à un environnement intra-luminaire. Cette architecture comporte cependant des limitations.

Seuls les dispositifs de contrôle montés sur le luminaire sont compatibles avec un luminaire Zhaga-D4i. En vertu de la spécification, les dispositifs de contrôle sont limités respectivement à 2 W et 1 W de consommation moyenne (pour les connecteurs supérieurs ou inférieurs).

Programme de certification

La certification Zhaga-D4i couvre toutes les caractéristiques essentielles : ajustement mécanique, communication numérique, rapports de données et besoins en alimentation. Elle garantit ainsi l'interopérabilité plug-and-play des luminaires (drivers) et des périphériques, tels que les nœuds de connectivité.

Solution économique

Le luminaire certifié Zhaga-D4i comporte des drivers offrant des fonctionnalités auparavant intégrées dans le contrôleur de luminaire (par exemple le compteur d'énergie). Ce dernier a donc pu être simplifié, ce qui a réduit le prix de la solution d'éclairage globale avec contrôle.

Schröder EXEDRA est le système de télégestion le plus sophistiqué et le plus simple d'utilisation du marché pour le pilotage, la surveillance et l'analyse de l'éclairage urbain.



Standardisation pour des écosystèmes interopérables

Schröder joue un rôle moteur dans l'effort de normalisation au travers des alliances et des partenariats avec uCIFI, TALQ ou Zhaga. Notre engagement commun est de fournir des solutions conçues pour une intégration IoT verticale et horizontale. Du corps (matériel) au langage (modèle de données) en passant par l'intelligence (algorithmes), le système Schröder EXEDRA dans son ensemble s'appuie sur des technologies ouvertes et partagées.

Le système Schröder EXEDRA repose également sur Microsoft™ Azure pour les services dans le cloud, qui offre les niveaux les plus élevés de sécurité, de transparence, de respect des normes et de conformité réglementaire.

Mettre fin aux silos

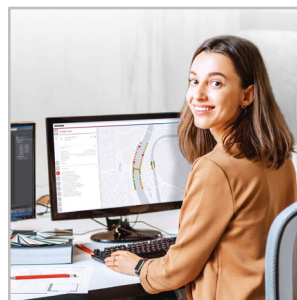
Avec EXEDRA, Schröder adopte une approche qui ne repose pas sur la technologie : nous nous appuyons sur des normes et des protocoles ouverts pour concevoir une architecture en mesure d'interagir parfaitement avec des solutions matérielles et logicielles tierces. Le système Schröder EXEDRA est conçu pour offrir une interopérabilité complète. Il permet en effet de :

- contrôler les appareils (luminaires) d'autres marques,
- gérer des contrôleurs et d'intégrer des capteurs d'autres marques,
- se connecter avec des plates-formes et des appareils tiers.

Une solution plug-and-play

En tant que système sans portail intermédiaire et utilisant le réseau cellulaire, un processus de mise en service intelligent reconnaît, vérifie et récupère les données du luminaire dans l'interface utilisateur de manière automatique. Le maillage de connexion auto-réparateur entre les contrôleurs de luminaires permet de configurer des scénarios d'éclairage dynamiques en temps réel directement via l'interface utilisateur. Les contrôleurs OWLET IV, optimisés pour Schröder EXEDRA, sont compatibles avec tous les luminaires (de Schröder et de tiers). Ils offrent une solution de contrôle en continu de l'éclairage via un réseau radio cellulaire et maillé permettant d'optimiser la couverture géographique et la redondance.

Une expérience sur mesure



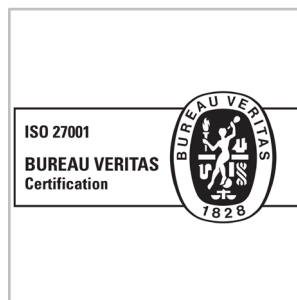
Schröder EXEDRA inclut toutes les fonctionnalités avancées nécessaires pour la gestion des appareils intelligents, le contrôle en temps réel, les scénarios d'éclairage dynamique et automatisé, la maintenance et la planification des opérations sur le terrain, la gestion de la consommation d'énergie et l'intégration du matériel connecté tiers. L'interface peut être entièrement configurée et inclut des outils pour la gestion des droits utilisateurs et une politique multi-

locataire qui permet aux installateurs, aux services publics ou aux grandes villes de séparer les projets dans l'interface.

Un outil puissant pour l'efficacité, la rationalisation et la prise de décisions

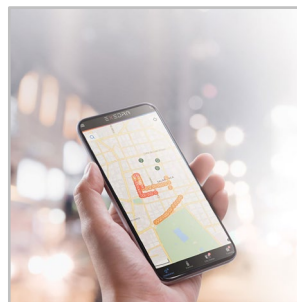
Les données sont essentielles. Le système Schröder EXEDRA propose les données claires dont les responsables ont besoin pour prendre des décisions. La plate-forme collecte d'énormes quantités de données à partir des terminaux et les regroupe, les analyse et les affiche de manière intuitive afin d'aider les utilisateurs finaux à prendre les décisions qui s'imposent.

Une sécurité intégrale



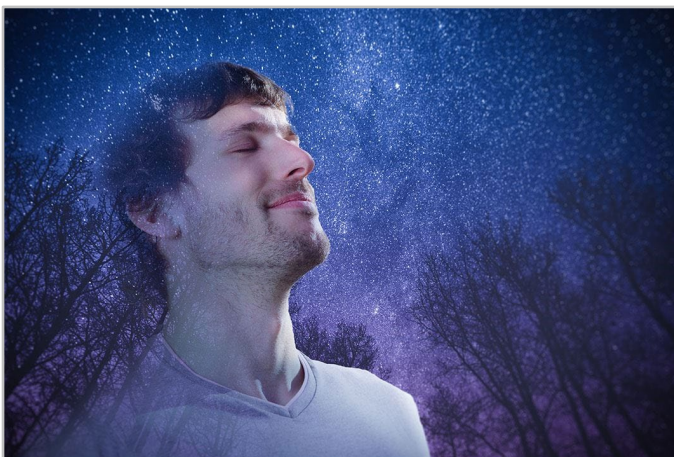
Le système Schröder EXEDRA offre une sécurité des données de pointe avec des techniques de chiffrement, de hachage, de tokenisation et de gestion qui protègent les données au niveau de l'ensemble du système et des services associés. L'ensemble de la plateforme est certifiée ISO 27001, démontrant ainsi que Schröder EXEDRA répond aux normes pour l'établissement, la mise en œuvre et l'amélioration continue de la sécurité de ses systèmes.

Application mobile : à tout moment et en tout lieu, connectez-vous à votre éclairage public

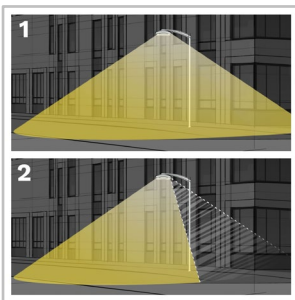


L'application mobile Schröder EXEDRA offre les fonctionnalités essentielles de la plateforme bureau. Elle accompagne les opérateurs sur site dans leur effort quotidien pour maximiser le potentiel de l'éclairage connecté. Elle permet un contrôle et des réglages en temps réel, et contribue à améliorer la maintenance.

Avec son concept PureNight, Schröder vous offre la solution ultime pour retrouver un ciel nocturne sans éteindre vos villes, tout en maintenant la sécurité et le bien-être des citoyens et de la faune. Le concept PureNight garantit que votre solution d'éclairage Schröder satisfait aux lois et exigences environnementales les plus strictes. Car un éclairage LED bien conçu a le potentiel d'améliorer l'environnement à tous égards.



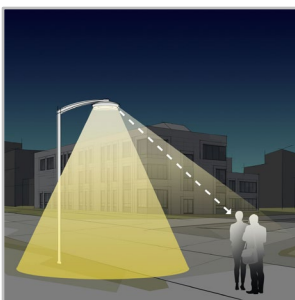
Diriger la lumière uniquement là où elle est voulue et nécessaire



1. Sans backlight
2. Avec backlight

Schröder est réputé pour son expertise en photométrie. Nos optiques dirigent la lumière uniquement là où elle est souhaitée et nécessaire. L'intrusion de la lumière derrière le luminaire peut devenir problématique lorsqu'il s'agit de protéger un habitat faunique sensible ou d'éviter un éclairage intrusif vers des bâtiments. Nos solutions de contrôle du flux arrière (backlight) entièrement intégrées permettent d'éliminer facilement ce risque

Offrir un confort visuel maximal



projet et s'assurer que nous fournissons une lumière douce qui offre la meilleure expérience nocturne.

La hauteur d'installation d'un luminaire urbain, par rapport à un éclairage routier, est plus réduite. Dans ce cas, le confort visuel devient un aspect essentiel. Schröder conçoit des optiques et des accessoires permettant de minimiser tout type d'éblouissement (éblouissement distrayant, inconfortable, invalidant et aveuglant). Nos bureaux d'études exploitent un éventail de possibilités afin de trouver les meilleures solutions pour chaque

Protéger la faune et la flore nocturnes



S'il n'est pas bien conçu, l'éclairage artificiel peut avoir des effets néfastes sur la faune et la flore. La lumière bleue, ainsi qu'une intensité excessive, peuvent avoir un effet néfaste sur tous types d'êtres vivants. Le rayonnement de la lumière bleue a la capacité de supprimer la production de mélatonine, l'hormone qui contribue à la régulation du rythme circadien. Il peut également modifier le comportement des animaux, notamment des chauves-souris et des

papillons de nuit, en les rapprochant ou en les éloignant des sources lumineuses. Schröder privilégie un éclairage blanc chaud avec un minimum de lumière bleue, associées à des systèmes de contrôle comprenant des capteurs. Cela permet d'adapter en permanence l'éclairage aux besoins réels du moment, tout en minimisant les perturbations pour la faune et la flore.

Choisir un luminaire certifié Dark-Sky



L'International Dark-Sky Association (IDA) est l'autorité reconnue en matière de pollution lumineuse. Elle fournit des conseils, des outils et des ressources aux industries et aux entreprises désireuses de réduire la pollution lumineuse.

Le programme de certification de l'IDA certifie que les appareils d'éclairage extérieur sont compatibles avec un ciel étoilé. Tous les produits approuvés par ce programme doivent répondre aux

critères suivants :

- Les sources lumineuses doivent avoir une température de couleur maximale de 3000K ;
- Le pourcentage d'éclairage renvoyé vers le haut est limitée à 0,5% de la puissance totale, soit 50 lumens, avec un maximum de 10 lumens dans la zone UL 90-100 degrés ;
- Les luminaires doivent avoir une capacité de gradation à 10 % de leur puissance nominale ;
- Les luminaires doivent être équipés d'une option de montage fixe ;
- Les luminaires doivent avoir une certification délivrée par un laboratoire indépendant.

Nos gammes de luminaires Schröder homologuées sont conformes à ces exigences.

INFORMATIONS GÉNÉRALES

Hauteur d'installation recommandée	4m à 12m 13' à 39'
FutureProof	Remplacement aisé du moteur photométrique et du bloc électronique sur site.
Circularité	Score >90 - Le produit répond pleinement aux exigences de l'économie circulaire
Driver inclus	Oui
Marquage CE	Oui
Certification ENEC	Oui
Certification UL	Oui
Certification ciel étoilé (IDA)	Oui
Certification Zhaga-D4i	Oui
Marquage RCM	Oui
Marquage UKCA	Oui

· Répond aux exigences en matière de ciel étoilé lorsqu'il est équipé d'une option de montage fixe.

BOÎTIER ET FINITION

Boîtier	Aluminium
Optique	PMMA
Protecteur	Verre
Boîtier	Peinture par poudrage polyester
Couleur(s) standard	AKZO 900 gris sablé
Niveau d'étanchéité	IP 66
Résistance aux chocs	IK 10
Test de vibration	Conforme à la norme IEC 68-2-6 (0.5G)
Accès pour la maintenance	En desserrant les vis sur le capot inférieur

CONDITIONS DE FONCTIONNEMENT

Plage de température de fonctionnement (Ta)	-30 °C à +50 °C / -22 °F à 122 °F avec l'effet du vent
---	--

· En fonction de la configuration du luminaire. Pour plus de précisions, veuillez nous contacter.

INFORMATIONS ÉLECTRIQUES

Classe électrique	Class 1 US, Class I EU, Class II EU
Tension nominale	120-277 V – 50-60 Hz 220-240 V – 50-60 Hz
Protection contre les surtensions (kV)	10 20
Compatibilité électromagnétique	EN 55015 / EN 61000-3-2 / EN 61000-3-3 / EN 61547
Protocole(s) de contrôle	1-10V, DALI
Options de contrôle	AmpDim, Bi-power, Gradation horaire personnalisée, Télégestion
Type(s) de prise	Prise Zhaga (option) Prise NEMA à 7 broches (option)
Système(s) de contrôle associé(s)	Schröder EXEDRA
Capteur	PIR (option)

INFORMATIONS OPTIQUES

Température de couleur des LED	2200K (Blanc chaud WW 722) 2700K (Blanc chaud WW 727) 3000K (Blanc chaud WW 730) 3000K (Blanc chaud WW 830) 4000K (Blanc neutre NW 740)
Indice de rendu des couleurs (IRC)	>70 (Blanc chaud WW 722) >70 (Blanc chaud WW 727) >70 (Blanc chaud WW 730) >80 (Blanc chaud WW 830) >70 (Blanc neutre NW 740)
ULOR	0%
ULR	0%

· Conforme à la norme ciel étoilé quand équipé de LEDs 3000K ou moins.

· L'ULOR peut varier selon la configuration. Veuillez nous consulter.

· L'ULR peut varier selon la configuration. Veuillez nous consulter.

DURÉE DE VIE DES LED @ TQ 25°C

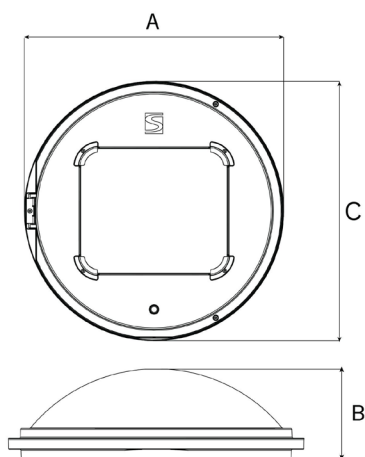
Toutes configurations	100.000 h - L95
-----------------------	-----------------

· La durée de vie peut être différente selon la taille / les configurations. Veuillez nous consulter.

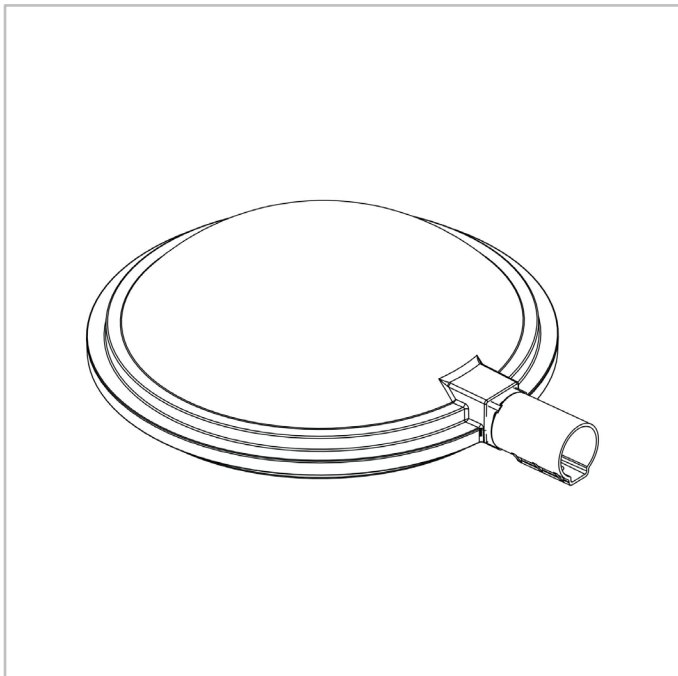
DIMENSIONS ET FIXATION

AxBxC (mm inch)	CITEA NG2 MINI : 500x160x500 19.7x6.3x19.7 CITEA NG2 MIDI : 595x185x595 23.4x7.3x23.4
Poids (kg lbs)	CITEA NG2 MINI : 12.0 26.4 CITEA NG2 MIDI : 15.0 33.0
Résistance aérodynamique (CxS)	CITEA NG2 MINI : 0.06 CITEA NG2 MIDI : 0.08
Possibilités de montage	Fixation latérale enveloppante – Ø60 mm Fixation latérale pénétrante – Ø48 mm Fixation posée enveloppante – Ø60 mm Suspension ¾" gaz mâle Montage suspendu 1" gaz mâle Suspension 1" gaz femelle Fixation caténaire Montage en surface

· Pour plus d'informations sur les possibilités de montage, veuillez consulter la fiche d'installation.



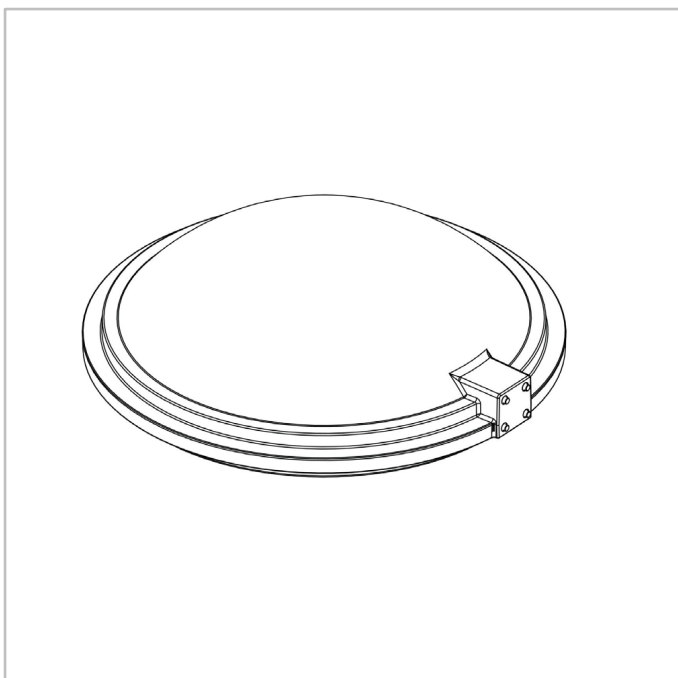
CITEA NG2 | Fixation latérale enveloppante
Ø60mm (L2)



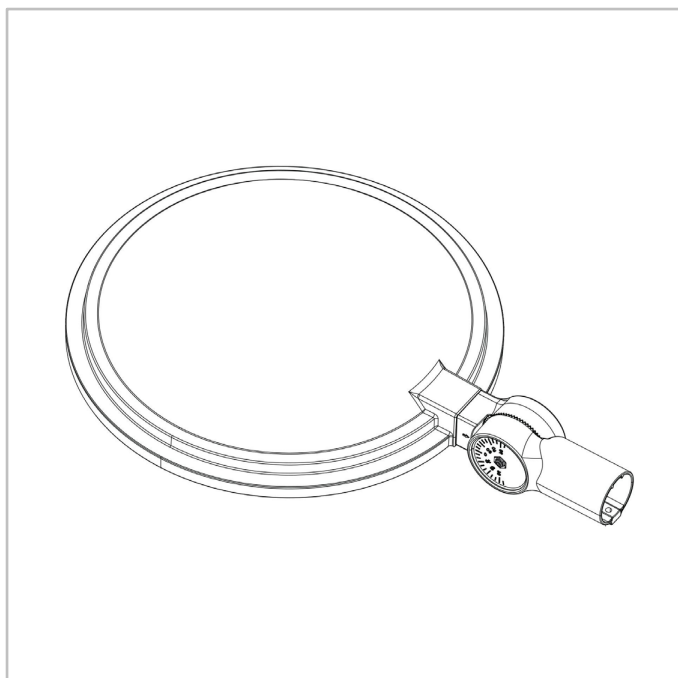
CITEA NG2 | Fixation latérale pénétrante
Ø48mm (L3)



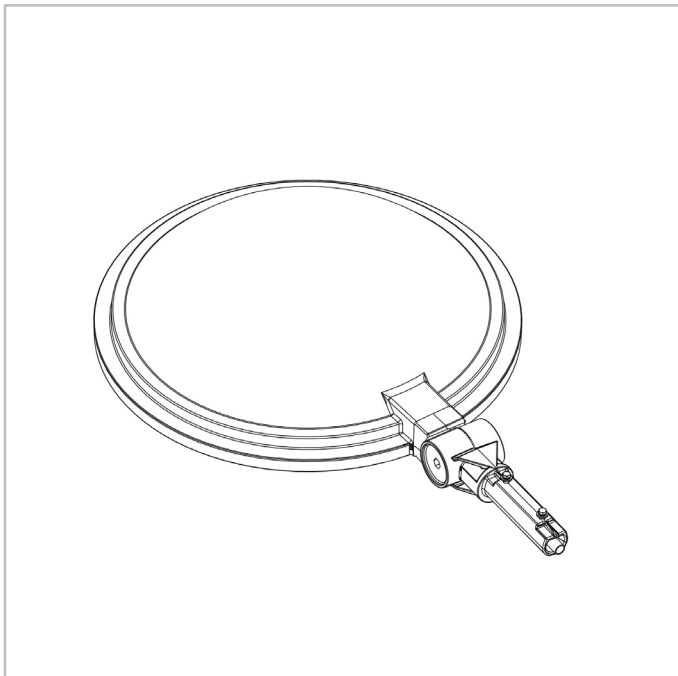
CITEA NG2 | Fixation latérale directe carrée
40x40 (E1)



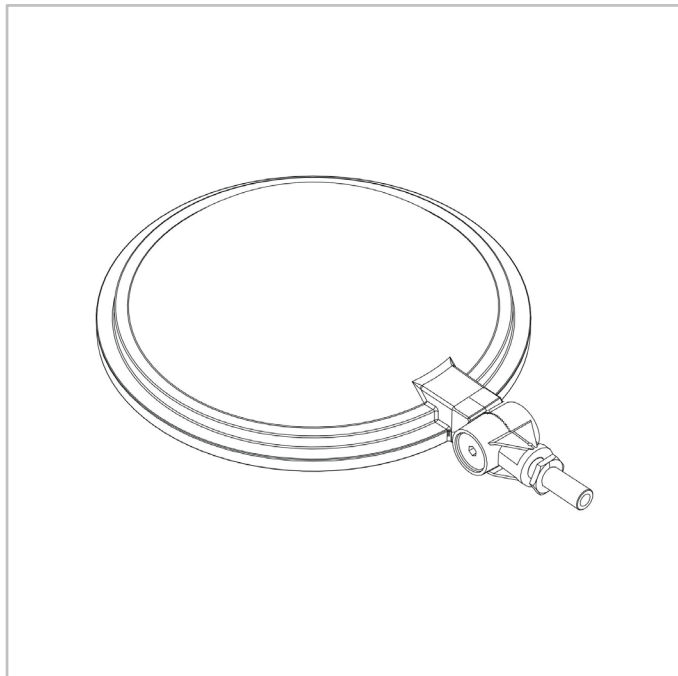
CITEA NG2 | Fixation latérale enveloppante
sur rotule Ø60mm (A6)



CITEA NG2 | Fixation latérale pénétrante sur rotule Ø48mm (A5)



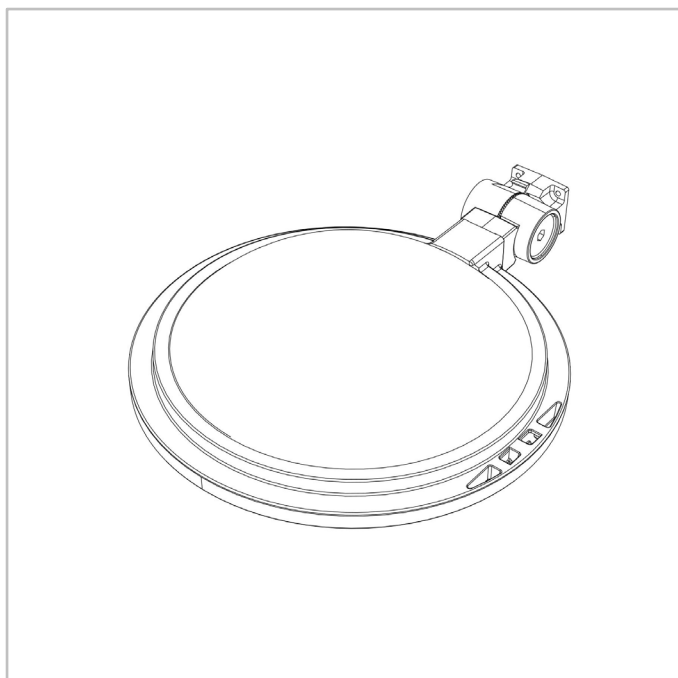
CITEA NG2 | Fixation latérale 1" gaz mâle sur rotule (A3)



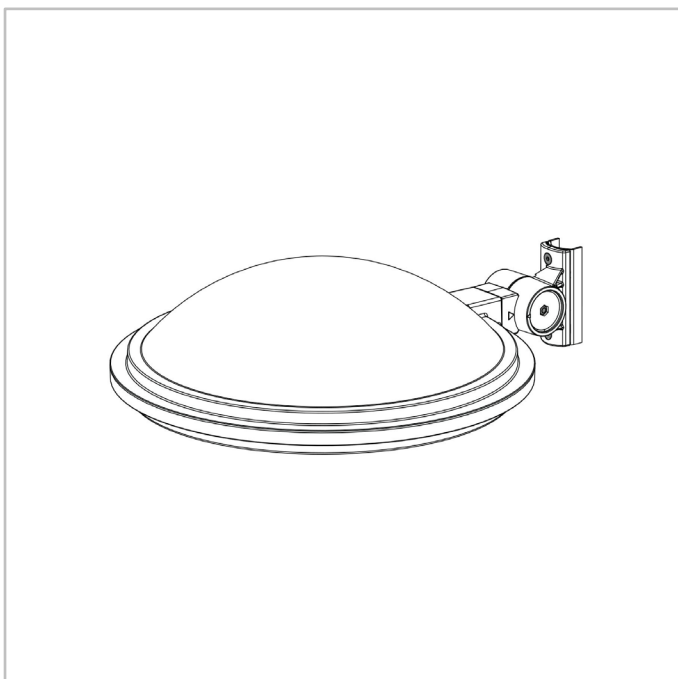
CITEA NG2 | Fixation latérale 1" gaz femelle sur rotule (A4)



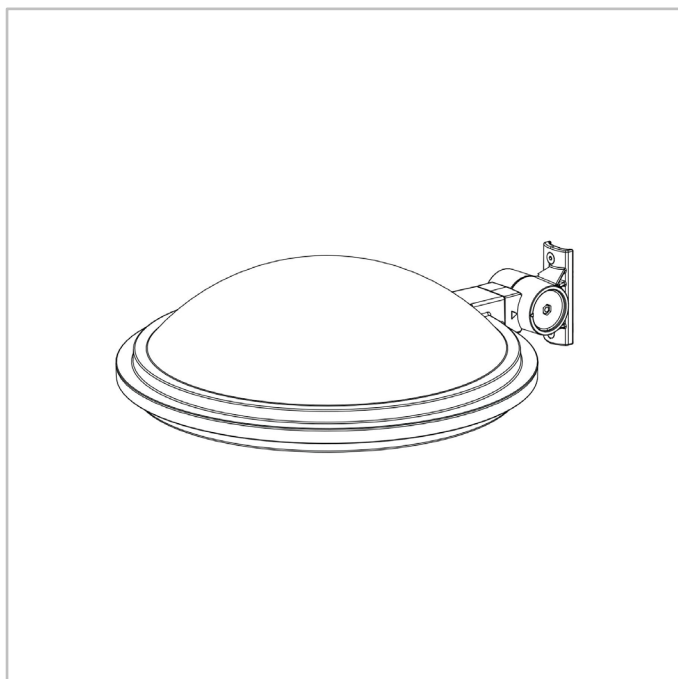
CITEA NG2 | Fixation latérale rectangulaire 60x50 sur rotule (A2)



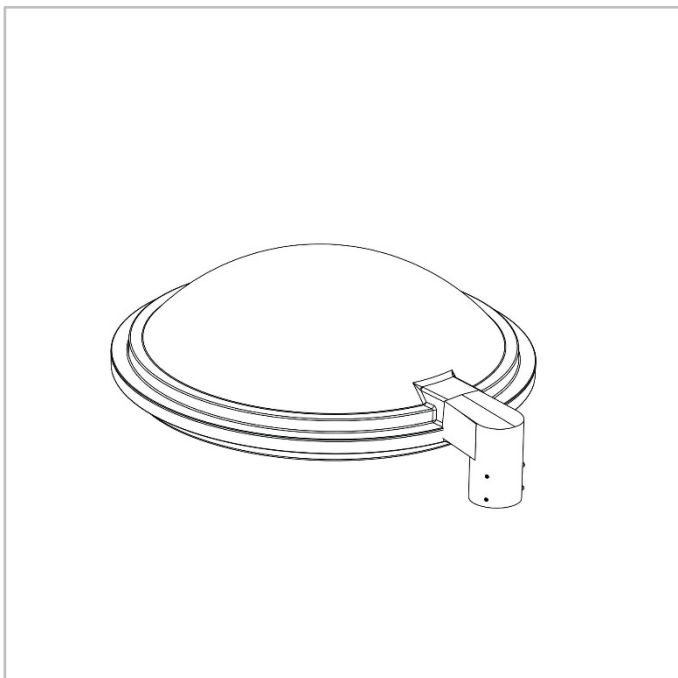
CITEA NG2 | Fixation murale sur rotule (WB)



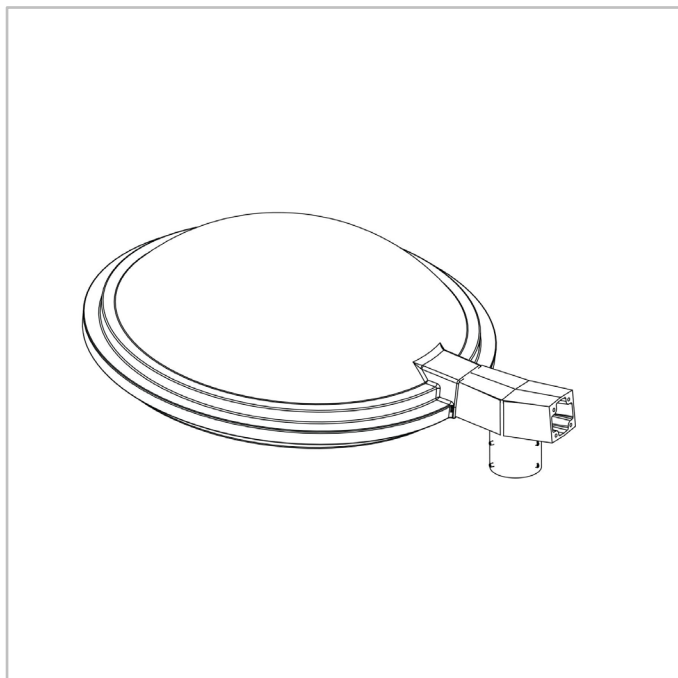
CITEA NG2 | Console arrière sur rotule (WM)



CITEA NG2 | Fixation top simple Ø60 mm (P1)



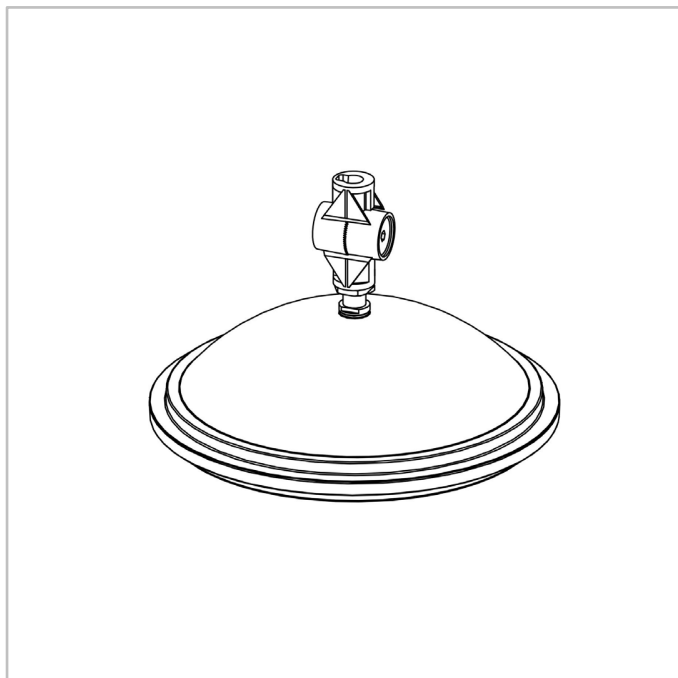
CITEA NG2 | Fixation top double Ø60 mm (PD)



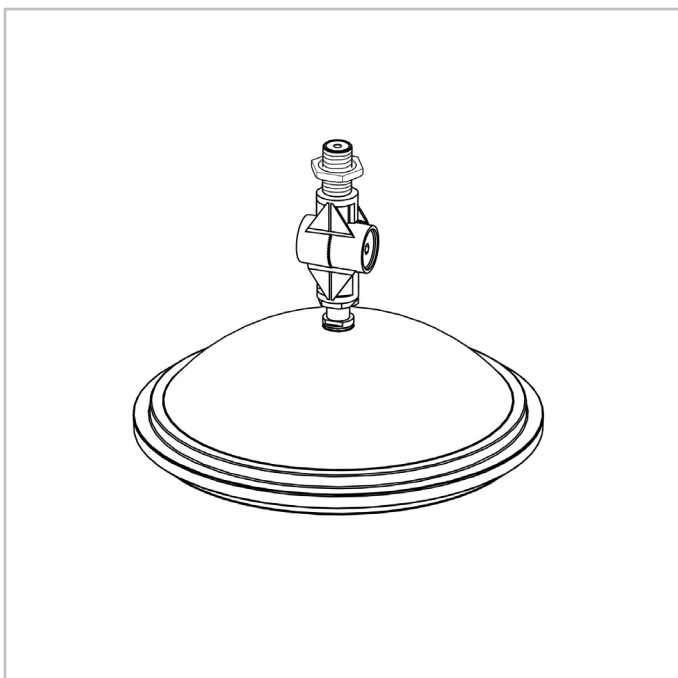
CITEA NG2 | Montage caténaire fixe (S8)



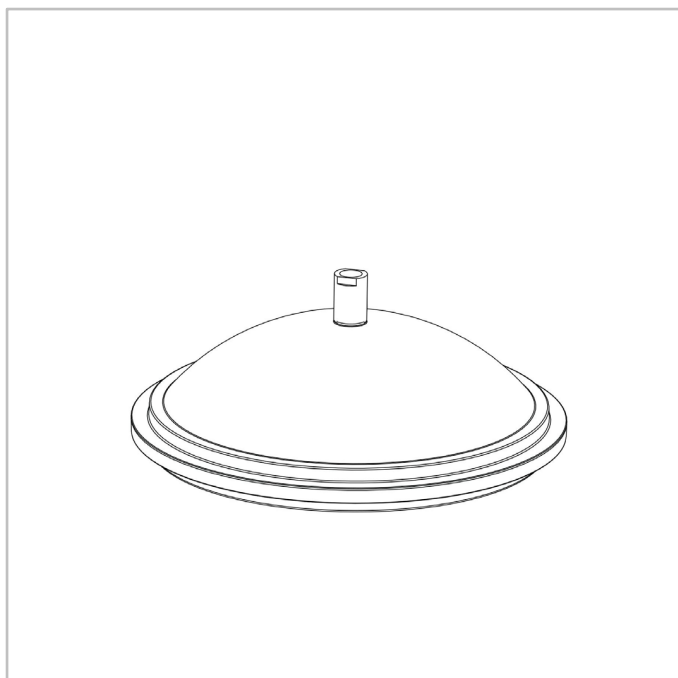
CITEA NG2 | Suspension 1" gaz femelle sur rotule (S5)



CITEA NG2 | Suspension 1" gaz mâle sur rotule (S4)

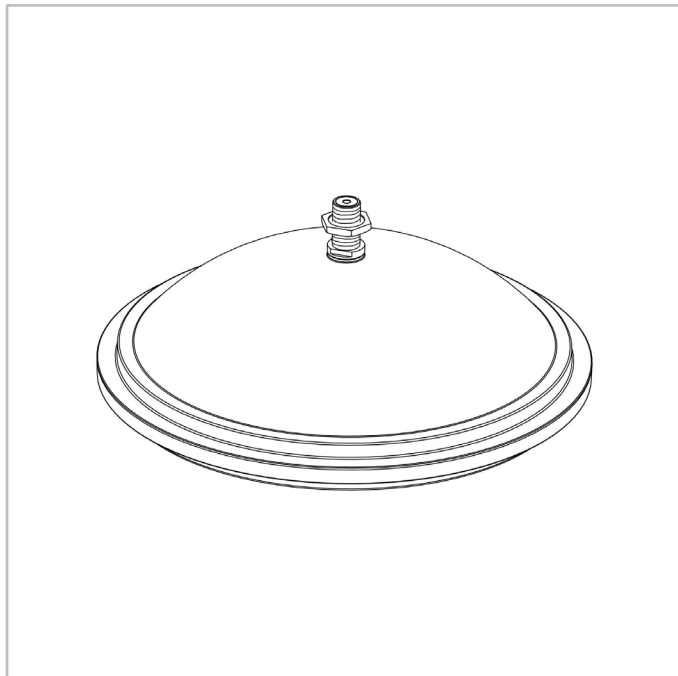
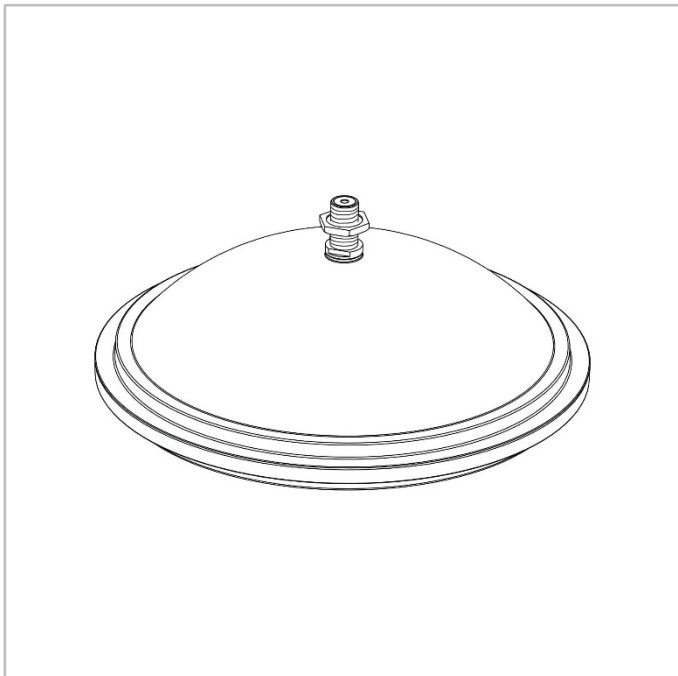


CITEA NG2 | Suspension fixe 1" gaz femelle (S3)



CITEA NG2 | Suspension fixe 1" gaz mâle (S2)

CITEA NG2 | Suspension fixe 3/4" gaz mâle (S6)





Nbre de LED	Flux sortant du luminaire (lm)										Puissance consommée (W)		Efficacité (lm/W)
	Blanc chaud WW 722		Blanc chaud WW 727		Blanc chaud WW 730		Blanc chaud WW 830		Blanc neutre NW 740				
	Min	Max	Min	Max	Min	Max	Min	Max	Min	Max	Min	Max	jusqu'à
10	900	3200	1000	3700	1100	4100	1000	3800	1200	4300	10	35	145
20	1200	6400	1400	7300	1500	8000	1400	7500	1600	8500	13	66	157
30	1800	8700	2100	10000	2300	11000	2200	10300	2400	11600	19	90	159
40	2400	11500	2800	13200	3100	14400	2900	13600	3300	15300	25	117	162
50	3100	14400	3500	16600	3900	18200	3600	17100	4100	19300	31	146	169
60	3700	17100	4300	19700	4700	21600	4400	20300	4900	22900	36	173	170

Avec une tolérance de $\pm 7\%$ sur le flux et de $\pm 5\%$ sur la puissance consommée totale.



Nbre de LED	Flux sortant du luminaire (lm)										Puissance consommée (W)		Efficacité (lm/W) jusqu'à
	Blanc chaud WW 722		Blanc chaud WW 727		Blanc chaud WW 730		Blanc chaud WW 830		Blanc neutre NW 740				
	Min	Max	Min	Max	Min	Max	Min	Max	Min	Max	Min	Max	
10	900	3100	1000	3600	1100	4000	1000	3700	1200	4200	10	35	145
20	1200	6100	1400	7100	1500	7700	1400	7300	1600	8200	13	66	158
30	1800	8500	2100	9800	2300	10700	2200	10100	2500	11400	19	90	162
40	2500	11100	2800	12800	3100	14000	2900	13200	3300	14900	25	117	164
50	3000	14100	3500	16200	3800	17800	3600	16700	4100	18900	31	146	168
60	3700	16700	4300	19200	4700	21000	4400	19700	4900	22200	36	173	171
70	4300	17700	5000	20300	5500	22200	5100	20900	5800	23600	42	172	171
80	4900	18200	5700	20900	6200	22900	5800	21500	6600	24200	46	176	178

Avec une tolérance de $\pm 7\%$ sur le flux et de $\pm 5\%$ sur la puissance consommée totale.

