

# VALENTINO GEN2



## La lanterne d'éclairage urbain alliant classicisme et technologie de pointe

Sous un design extérieur classique et intemporel, la lanterne urbaine VALENTINO GEN2 intègre des technologies de pointe. Il associe l'efficacité énergétique de la LED aux performances photométriques du concept LensoFlex® développé par Schröder.

VALENTINO GEN2 est disponible dans de nombreuses configurations pour éclairer les rues urbaines, les places publiques, les parcs et les parkings. Avec ses différentes options de contrôle, cet élégant luminaire se révèle être une solution d'éclairage connectée prête pour vos projets de type smart city.

VALENTINO GEN2 est l'outil idéal pour fournir un éclairage efficace tout en créant des espaces publics esthétiques et attractifs, empreints d'un sentiment de bien-être et de sécurité.



## Concept

VALENTINO GEN2 est fabriqué en aluminium recyclable. Sa conception a été pensée pour assurer une longue durée de vie et une maintenance très réduite. VALENTINO GEN2 possède des niveaux d'étanchéité et de résistance aux chocs élevés, faisant de ce luminaire une solution d'éclairage urbain élégante et robuste.

VALENTINO GEN2 est disponible en plusieurs versions : avec protecteur en verre plan ou avec une vasque en polycarbonate offrant deux finitions – transparente ou structurée. La version verre plan est ULOR 0%, permettant ainsi de préserver la vie nocturne de la flore et de la faune tout en garantissant un éclairage confortable pour les citoyens.

Équipé du puissant moteur LED LensoFlex®, le luminaire VALENTINO GEN2 offre des performances élevées avec des économies d'énergie pouvant dépasser 75% par rapport aux luminaires équipés de sources lumineuses traditionnelles.

Plus encore, VALENTINO GEN2 est une solution d'éclairage connectée. Ce luminaire est disponible avec diverses options de contrôle pour une gestion optimale des réseaux d'éclairage publics permettant de générer d'importantes économies d'énergie et de coûts. Plus qu'un luminaire élégant, VALENTINO GEN2 est un véritable outil d'éclairage pour créer des espaces publics attractifs, sûrs et durables.

VALENTINO GEN 2 est conçu pour un montage top sur un embout de Ø60mm ou 3/4" gaz. Une version suspendue avec une fixation 3/4" gaz est également disponible.

En option, VALENTINO GEN2 peut intégrer un système d'ouverture sans outil. Pour plus de facilité et de sécurité, une bequille maintient l'ouverture du couvercle pendant toutes activités de maintenance ou de connexion.



VALENTINO GEN2 est une solution d'éclairage élégante, disponible avec différents types de protecteurs, permettant de créer des ambiances uniques.



VALENTINO GEN2 offre différentes options de contrôle, aussi bien en version top qu'en version suspendue.

## Types d'applications

- RUES URBAINES ET RÉSIDENIELLES
- PONTS
- PISTES CYCLABLES ET VOIES PÉDESTRES
- GARES FERROVIAIRES ET STATIONS DE MÉTROS
- PARKINGS
- PLACES ET PIÉTONNIERS

## Avantages clés

- Design patrimonial pour préserver l'ambiance et l'identité des lieux
- Faible consommation d'énergie
- Pas de pollution lumineuse (ULOR 0 %)
- Connectivité pour vos futurs besoins de type smart city
- Compatible avec la plate-forme de contrôle Schröder EXEDRA
- Certifié Zhaga-D4i
- Marquage RCM
- Moteurs photométriques LensoFlex®4



La version verre plan présente un ULOR 0%.



En option, VALENTINO GEN2 LED peut bénéficier d'un système d'ouverture sans outil.

VALENTINO GEN2 | Montage top



VALENTINO GEN2 | Montage suspendu



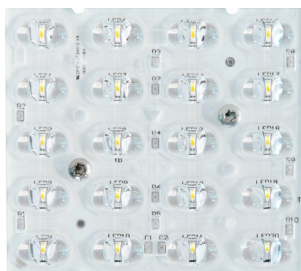


LensoFlex®4

LensoFlex®4 maximise l'héritage du concept LensoFlex® avec un moteur photométrique à la fois compact et puissant basé sur le principe de l'addition de la distribution photométrique.

Avec des distributions lumineuses optimisées et un rendement très élevé, cette quatrième génération permet de réduire la taille des produits afin de répondre aux besoins des applications avec une solution optimisée en termes d'investissement.

Les optiques LensoFlex®4 peuvent être équipées d'un système de contrôle du flux arrière pour empêcher un éclairage intrusif ou d'un limiteur d'éblouissement pour un confort visuel élevé.

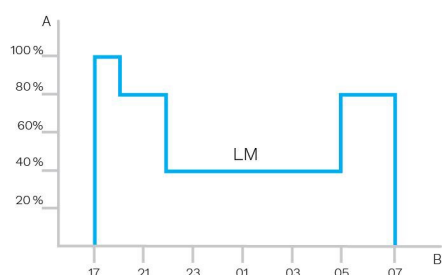




## Gradation horaire personnalisée

Les alimentations électroniques intelligentes peuvent être programmées avec des profils de variation d'intensité complexes. Jusqu'à 5 combinaisons d'intervalles de temps et de niveaux d'éclairage sont possibles. Cette fonction ne nécessite aucun câblage supplémentaire.

L'intervalle entre l'allumage et l'extinction est utilisé comme point de référence pour activer le profil de variation d'intensité prédéfini. Ce système permet une économie d'énergie considérable tout en respectant les niveaux et l'uniformité d'éclairage requis pendant toute la nuit.



A. Performance | B. Temps



## Capteur de luminosité

Le capteur de luminosité ou cellule photo-électrique commande l'allumage du luminaire lorsque la luminosité ambiante est insuffisante (journée nuageuse, tombée de la nuit, ...) afin de garantir sécurité et bien-être dans l'espace public.



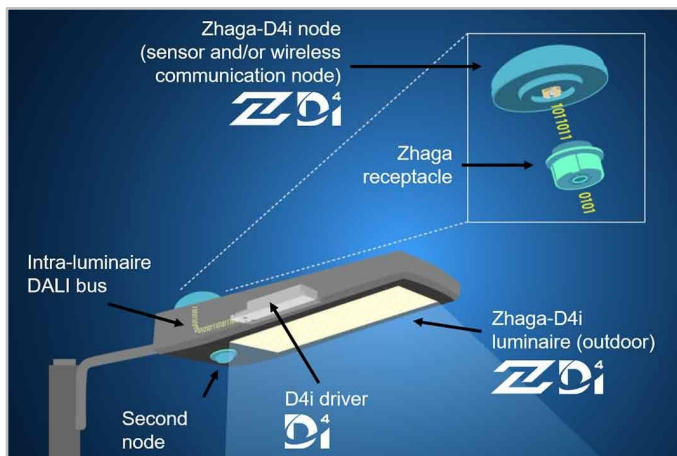
## Capteur PIR : détection de mouvement

Dans les zones où l'activité nocturne est épisodique, l'éclairage peut la plupart du temps être réduit au minimum. L'utilisation de capteurs de mouvement à infrarouge (PIR) permet de relever le niveau de l'éclairage dès que la présence d'un piéton ou d'un véhicule lent est détectée.

Chaque luminaire peut être configuré individuellement selon plusieurs paramètres comme les niveaux minimum et maximum ou la durée du temps de maintien. Les capteurs à infrarouge peuvent être utilisés de manière autonomes ou avec un système de télégestion au sein d'un réseau communicant.



Le consortium Zhaga s'est associé à la DiiA pour formuler une certification unique « Zhaga-DALI 4 intra-luminaire DALI », appelée Zhaga-D4i. Celle-ci combine les spécifications de connectivité en extérieur de la 2e édition du Book 18 de Zhaga aux spécifications D4i de la DiiA pour l'interface DALI intra-luminaire.



## Standardisation pour des écosystèmes interopérables



Membre fondateur du consortium Zhaga, Schröder a participé à la création du programme de certification Zhaga-D4i. Ce programme soutient l'initiative visant à normaliser un écosystème interopérable. Les nouvelles spécifications D4i sont le fruit de l'adaptation des meilleurs éléments du protocole DALI2 à un environnement intra-luminaire. Cette architecture comporte cependant des limitations.

Seuls les dispositifs de contrôle montés sur le luminaire sont compatibles avec un luminaire Zhaga-D4i. En vertu de la spécification, les dispositifs de contrôle sont limités respectivement à 2 W et 1 W de consommation moyenne (pour les connecteurs supérieurs ou inférieurs).

## Programme de certification

La certification Zhaga-D4i couvre toutes les caractéristiques essentielles : ajustement mécanique, communication numérique, rapports de données et besoins en alimentation. Elle garantit ainsi l'interopérabilité plug-and-play des luminaires (drivers) et des périphériques, tels que les nœuds de connectivité.

## Solution économique

Le luminaire certifié Zhaga-D4i comporte des drivers offrant des fonctionnalités auparavant intégrées dans le contrôleur de luminaire (par exemple le compteur d'énergie). Ce dernier a donc pu être simplifié, ce qui a réduit le prix de la solution d'éclairage globale avec contrôle.

Schröder EXEDRA est le système de télégestion le plus sophistiqué et le plus simple d'utilisation du marché pour le pilotage, la surveillance et l'analyse de l'éclairage urbain.



## Standardisation pour des écosystèmes interopérables

Schröder joue un rôle moteur dans l'effort de normalisation au travers des alliances et des partenariats avec uCIFI, TALQ ou Zhaga. Notre engagement commun est de fournir des solutions conçues pour une intégration IoT verticale et horizontale. Du corps (matériel) au langage (modèle de données) en passant par l'intelligence (algorithmes), le système Schröder EXEDRA dans son ensemble s'appuie sur des technologies ouvertes et partagées.

Le système Schröder EXEDRA repose également sur Microsoft Azure pour les services dans le cloud, qui offre les niveaux les plus élevés de sécurité, de transparence, de respect des normes et de conformité réglementaire.

## Mettre fin aux silos

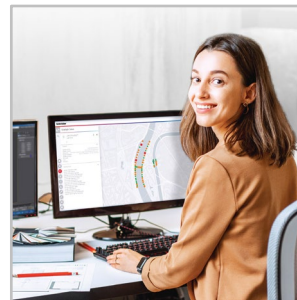
Avec EXEDRA, Schröder adopte une approche qui ne repose pas sur la technologie : nous nous appuyons sur des normes et des protocoles ouverts pour concevoir une architecture en mesure d'interagir parfaitement avec des solutions matérielles et logicielles tierces. Le système Schröder EXEDRA est conçu pour offrir une interopérabilité complète. Il permet en effet de :

- contrôler les appareils (luminaires) d'autres marques,
- gérer des contrôleurs et d'intégrer des capteurs d'autres marques,
- se connecter avec des plates-formes et des appareils tiers.

## Une solution plug-and-play

En tant que système sans portail intermédiaire et utilisant le réseau cellulaire, un processus de mise en service intelligent reconnaît, vérifie et récupère les données du luminaire dans l'interface utilisateur de manière automatique. Le maillage de connexion auto-réparateur entre les contrôleurs de luminaires permet de configurer des scénarios d'éclairage dynamiques en temps réel directement via l'interface utilisateur. Les contrôleurs OWLET IV, optimisés pour Schröder EXEDRA, sont compatibles avec tous les luminaires (de Schröder et de tiers). Ils offrent une solution de contrôle en continu de l'éclairage via un réseau radio cellulaire et maillé permettant d'optimiser la couverture géographique et la redondance.

## Une expérience sur mesure



Schröder EXEDRA inclut toutes les fonctionnalités avancées nécessaires pour la gestion des appareils intelligents, le contrôle en temps réel, les scénarios d'éclairage dynamique et automatisé, la maintenance et la planification des opérations sur le terrain, la gestion de la consommation d'énergie et l'intégration du matériel connecté tiers. L'interface peut être entièrement configurée et inclut des outils pour la gestion des droits utilisateurs et une politique multi-

locataire qui permet aux installateurs, aux services publics ou aux grandes villes de séparer les projets dans l'interface.

## Un outil puissant pour l'efficacité, la rationalisation et la prise de décisions

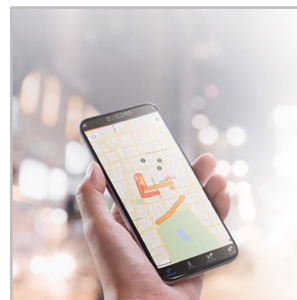
Les données sont essentielles. Le système Schröder EXEDRA propose les données claires dont les responsables ont besoin pour prendre des décisions. La plate-forme collecte d'énormes quantités de données à partir des terminaux et les regroupe, les analyse et les affiche de manière intuitive afin d'aider les utilisateurs finaux à prendre les décisions qui s'imposent.

## Une sécurité intégrale



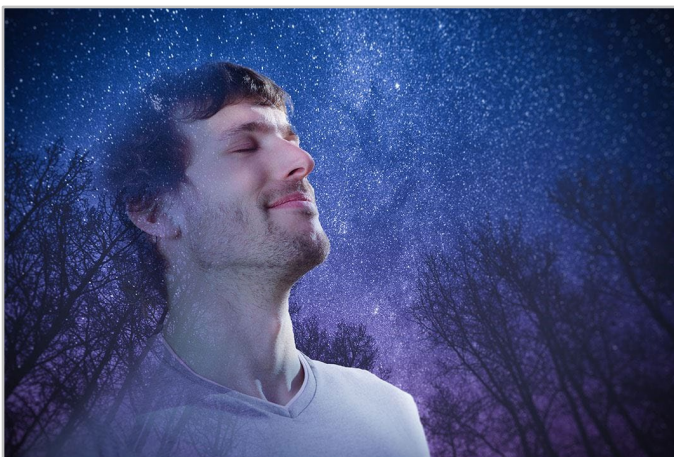
Le système Schröder EXEDRA offre une sécurité des données de pointe avec des techniques de chiffrement, de hachage, de tokenisation et de gestion qui protègent les données au niveau de l'ensemble du système et des services associés. L'ensemble de la plateforme est certifiée ISO 27001, démontrant ainsi que Schröder EXEDRA répond aux normes pour l'établissement, la mise en œuvre et l'amélioration continue de la sécurité de ses systèmes.

## Application mobile : à tout moment et en tout lieu, connectez-vous à votre éclairage public

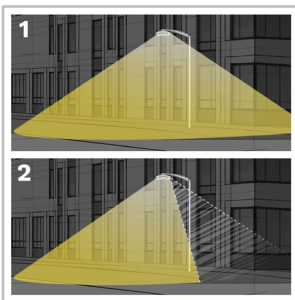


L'application mobile Schröder EXEDRA offre les fonctionnalités essentielles de la plateforme bureau. Elle accompagne les opérateurs sur site dans leur effort quotidien pour maximiser le potentiel de l'éclairage connecté. Elle permet un contrôle et des réglages en temps réel, et contribue à améliorer la maintenance.

Avec son concept PureNight, Schröder vous offre la solution ultime pour retrouver un ciel nocturne sans éteindre vos villes, tout en maintenant la sécurité et le bien-être des citoyens et de la faune. Le concept PureNight garantit que votre solution d'éclairage Schröder satisfait aux lois et exigences environnementales les plus strictes. Car un éclairage LED bien conçu a le potentiel d'améliorer l'environnement à tous égards.



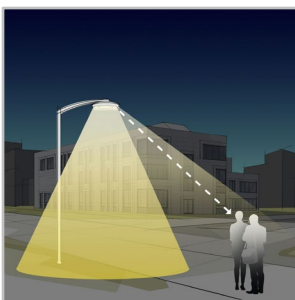
## Diriger la lumière uniquement là où elle est voulue et nécessaire



1. Sans backlight  
2. Avec backlight

Schröder est réputé pour son expertise en photométrie. Nos optiques dirigent la lumière uniquement là où elle est souhaitée et nécessaire. L'intrusion de la lumière derrière le luminaire peut devenir problématique lorsqu'il s'agit de protéger un habitat faunique sensible ou d'éviter un éclairage intrusif vers des bâtiments. Nos solutions de contrôle du flux arrière (backlight) entièrement intégrées permettent d'éliminer facilement ce risque

## Offrir un confort visuel maximal



et s'assurer que nous fournissons une lumière douce qui offre la meilleure expérience nocturne.

La hauteur d'installation d'un luminaire urbain, par rapport à un éclairage routier, est plus réduite. Dans ce cas, le confort visuel devient un aspect essentiel. Schröder conçoit des optiques et des accessoires permettant de minimiser tout type d'éblouissement (éblouissement distrayant, inconfortable, invalidant et aveuglant). Nos bureaux d'études exploitent un éventail de possibilités afin de trouver les meilleures solutions pour chaque projet

## Protéger la faune et la flore nocturnes



S'il n'est pas bien conçu, l'éclairage artificiel peut avoir des effets néfastes sur la faune et la flore. La lumière bleue, ainsi qu'une intensité excessive, peuvent avoir un effet néfaste sur tous types d'êtres vivants. Le rayonnement de la lumière bleue a la capacité de supprimer la production de mélatonine, l'hormone qui contribue à la régulation du rythme circadien. Il peut également modifier le comportement des animaux, notamment des chauves-souris et des papillons de nuit, en les rapprochant ou en les éloignant des sources lumineuses. Schröder privilégie un éclairage blanc chaud avec un minimum de lumière bleue, associées à des systèmes de contrôle comprenant des capteurs. Cela permet d'adapter en permanence l'éclairage aux besoins réels du moment, tout en minimisant les perturbations pour la faune et la flore.

## Choisir un luminaire certifié Dark-Sky



L'International Dark-Sky Association (IDA) est l'autorité reconnue en matière de pollution lumineuse. Elle fournit des conseils, des outils et des ressources aux industries et aux entreprises désireuses de réduire la pollution lumineuse.

Le programme de certification de l'IDA certifie que les appareils d'éclairage extérieur sont compatibles avec un ciel étoilé. Tous les produits approuvés par ce programme doivent répondre aux

critères suivants :

- Les sources lumineuses doivent avoir une température de couleur maximale de 3000K ;
- Le pourcentage d'éclairage renvoyé vers le haut est limitée à 0,5% de la puissance totale, soit 50 lumens, avec un maximum de 10 lumens dans la zone UL 90-100 degrés ;
- Les luminaires doivent avoir une capacité de gradation à 10 % de leur puissance nominale ;
- Les luminaires doivent être équipés d'une option de montage fixe ;
- Les luminaires doivent avoir une certification délivrée par un laboratoire indépendant.

Nos gammes de luminaires Schröder homologuées sont conformes à ces exigences.



## INFORMATIONS GÉNÉRALES

Hauteur d'installation recommandée	4m à 10m   13' à 33'
Circularité	Score >90 - Le produit répond pleinement aux exigences de l'économie circulaire
Marquage CE	Oui
Certification ENEC	Oui
Certification ENEC+	Oui
Certification ciel étoilé (IDA)	Oui
Certification Zhaga-D4i	Oui
Marquage RCM	Oui
Marquage UKCA	Oui

· Répond aux exigences en matière de ciel étoilé lorsqu'il est équipé d'un protecteur transparent.

## BOÎTIER ET FINITION

Boîtier	Aluminium
Optique	PMMA
Protecteur	Verre Polycarbonate
Boîtier	Peinture par poudrage polyester
Couleur(s) standard	AKZO 900 gris sablé
Niveau d'étanchéité	IP 66
Résistance aux chocs	IK 10
Test de vibration	Conforme à la norme IEC 68-2-6 (0.5G)
Accès pour la maintenance	En dévissant des vis sur le capot supérieur Accès sans outil au compartiment des auxiliaires (option)

## CONDITIONS DE FONCTIONNEMENT

Plage de température de fonctionnement (Ta)	-30 °C jusqu'à +40 °C / -22 °F jusqu'à 104°F
---	--

· En fonction de la configuration du luminaire. Pour plus de précisions, veuillez nous contacter.

## INFORMATIONS ÉLECTRIQUES

Classe électrique	Classe I EU, Classe II EU
Tension nominale	220-240 V – 50-60 Hz
Protection contre les surtensions (kV)	10
Compatibilité électromagnétique	EN 55015 / EN 61000-3-2 / EN 61000-3-3 / EN 61547
Protocole(s) de contrôle	1-10V, DALI
Options de contrôle	AmpDim, Bi-power, Gradation horaire personnalisée, Télégestion
Type(s) de prise	Prise Zhaga (option) Prise NEMA à 7 broches (option)
Système(s) de contrôle associé(s)	Schröder EXEDRA
Capteur	PIR (option)

## INFORMATIONS OPTIQUES

Température de couleur des LED	2200K (Blanc chaud WW 722) 2700K (Blanc chaud WW 727) 3000K (Blanc chaud WW 730) 3000K (Blanc chaud WW 830) 4000K (Blanc neutre NW 740)
Indice de rendu des couleurs (IRC)	>70 (Blanc chaud WW 722) >70 (Blanc chaud WW 727) >70 (Blanc chaud WW 730) >80 (Blanc chaud WW 830) >70 (Blanc neutre NW 740)
ULOR	0%
ULR	0%

· ULOR 0% seulement en version verre plan.

· Conforme à la norme ciel étoilé quand équipé de LEDs 3000K ou moins.

· L'ULOR peut varier selon la configuration. Veuillez nous consulter.

· L'ULR peut varier selon la configuration. Veuillez nous consulter.

## DURÉE DE VIE DES LED @ TQ 25°C

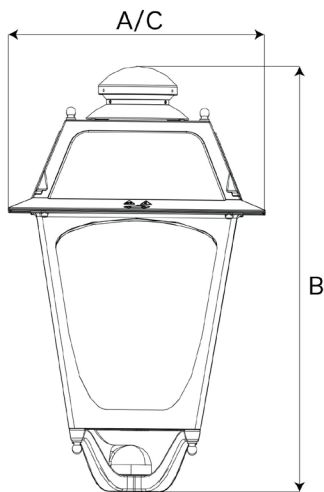
Toutes configurations	100.000 h - L95
-----------------------	-----------------

· La durée de vie peut être différente selon la taille / les configurations. Veuillez nous consulter.

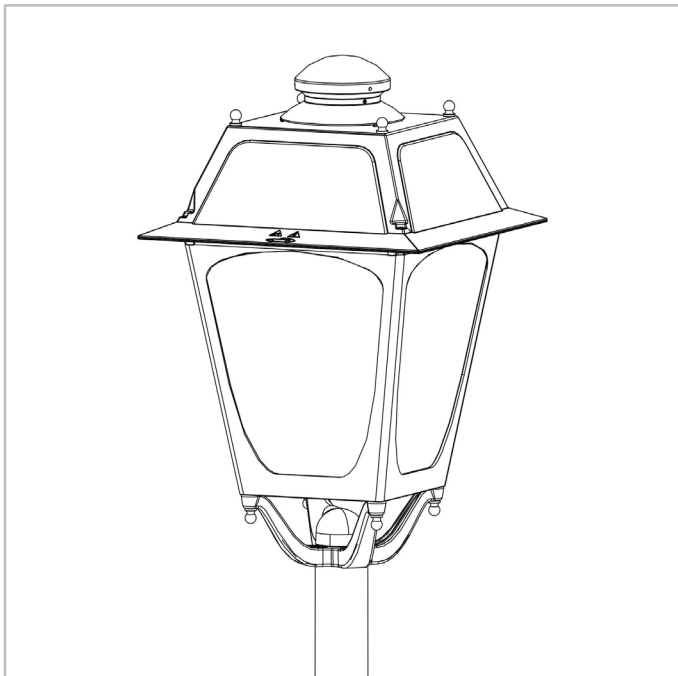
## DIMENSIONS ET FIXATION

AxBxC (mm   inch)	400x667x400   15.7x26.3x15.7
Poids (kg   lbs)	8.7-11.4   19.1-25.1
Résistance aérodynamique (CxS)	0.19
Possibilités de montage	Fixation posée enveloppante – Ø60 mm Fixation top ¾" gaz mâle Suspension ¾" gaz mâle

· Pour plus d'informations sur les possibilités de montage, veuillez consulter la fiche d'installation.



VALENTINO GEN2 | Montage top sur un embout de Ø60 mm ou 3/4" gaz



VALENTINO GEN2 | Montage suspendu avec fixation 3/4" gaz





Nbre de LED	Flux sortant du luminaire (lm)										Puissance consommée (W)		Efficacité (lm/W)
	Blanc chaud WW 722		Blanc chaud WW 727		Blanc chaud WW 730		Blanc chaud WW 830		Blanc neutre NW 740				
	Min	Max	Min	Max	Min	Max	Min	Max	Min	Max	Min	Max	jusqu'à
10	500	2200	600	2500	600	2700	600	2500	700	2900	7	22	144
20	1100	5700	1200	6400	1300	6900	1200	6400	1400	7400	13	66	157
30	1600	8600	1800	9600	2000	10300	1800	9600	2100	11200	19	87	162
40	2200	11500	2400	12800	2600	13800	2400	12800	2800	14900	25	114	165

Avec une tolérance de  $\pm 7\%$  sur le flux et de  $\pm 5\%$  sur la puissance consommée totale.

